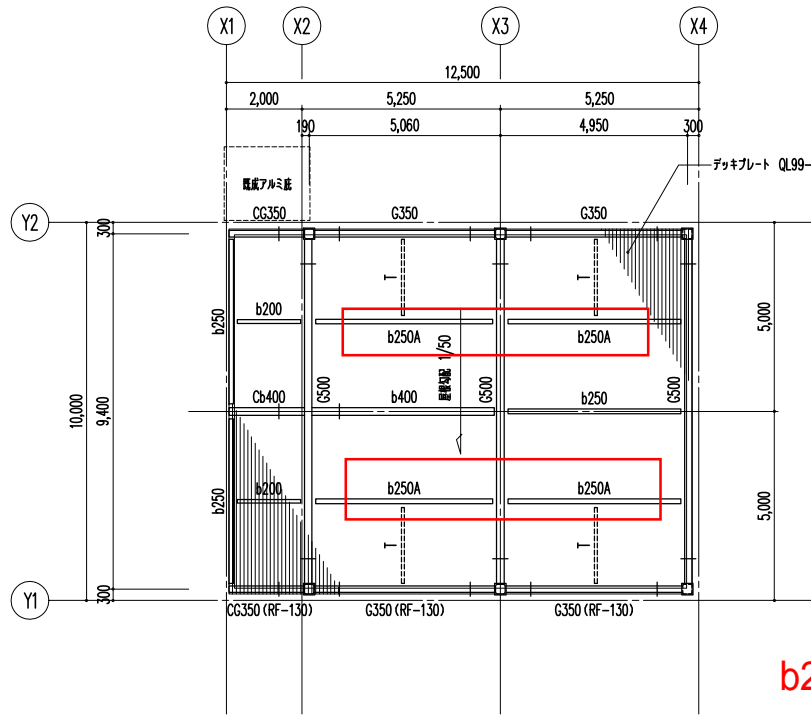


特別養護老人ホーム「ケアポートみまき」のリニューアル工事
追加補足

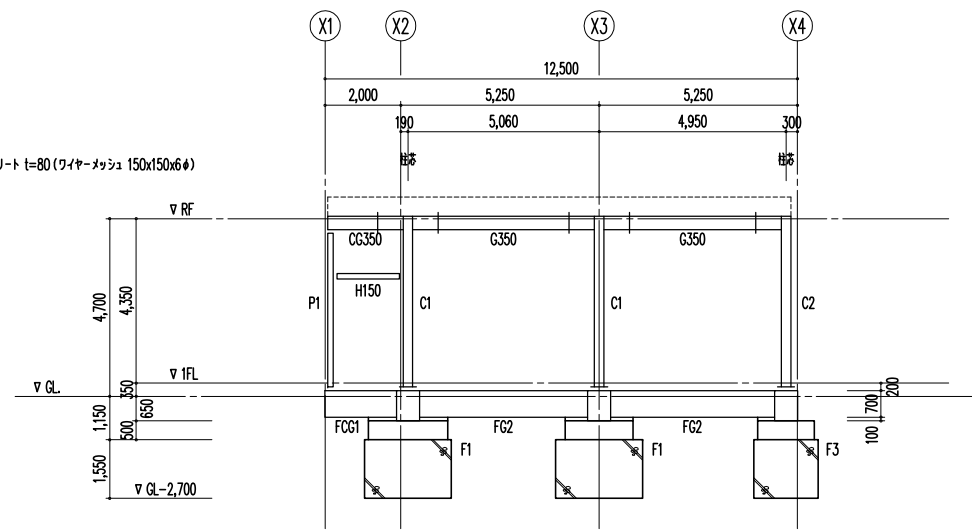
- ① トレーニングルーム及びアクティブ機械室の鉄骨梁上のスタッドジベルのピッチは
小梁上のみ@300 とする
- ② トレーニングルームの小梁を一部 b 250 A に変更。小梁リストに b 250 A を追加。
(別紙添付図面参照)



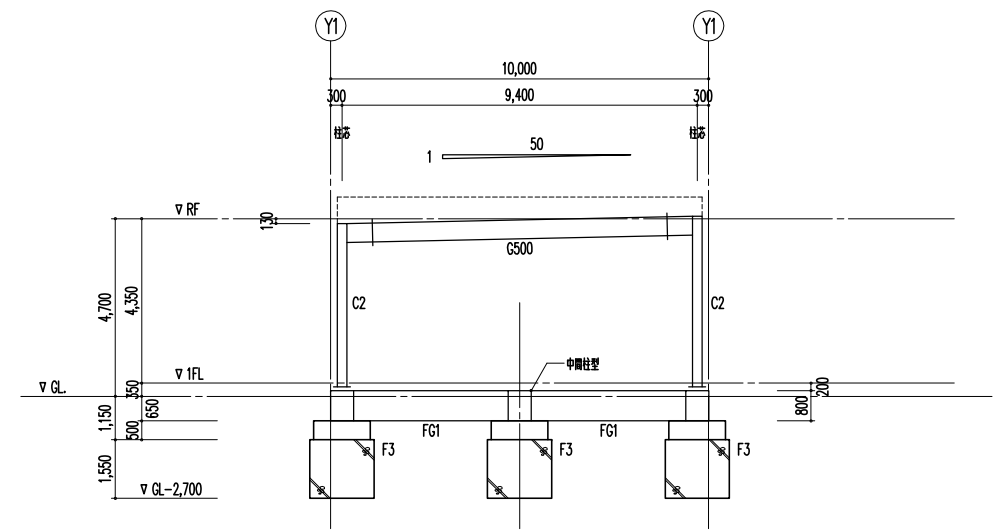
R階梁伏図 S=1/100

b250 b250A

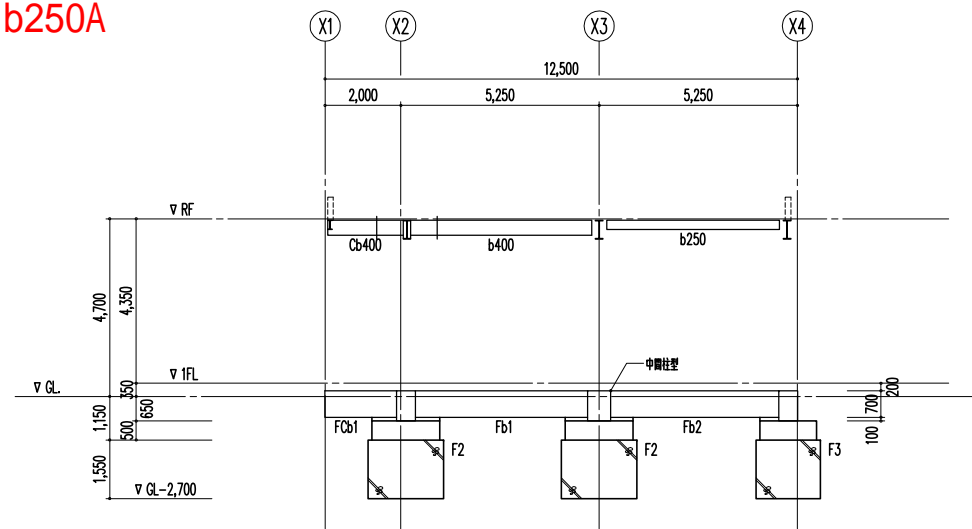
特記なき限り下記による
1.デッキプレート QL99-50-12 同等品 山上コンクリート t=80 ワイヤーメッシュ 6φx150x150
2.床天棚 RF -130



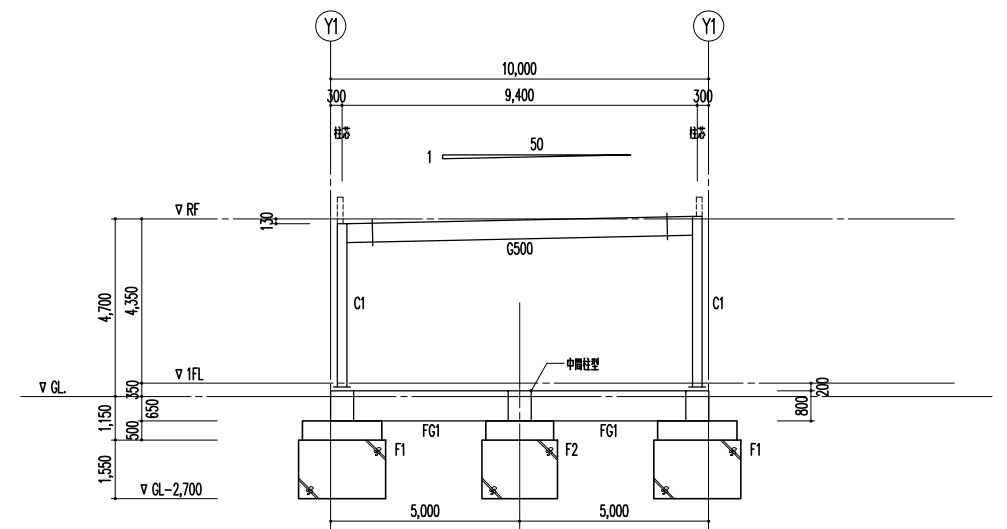
Y2通り軸組図 S=1/100



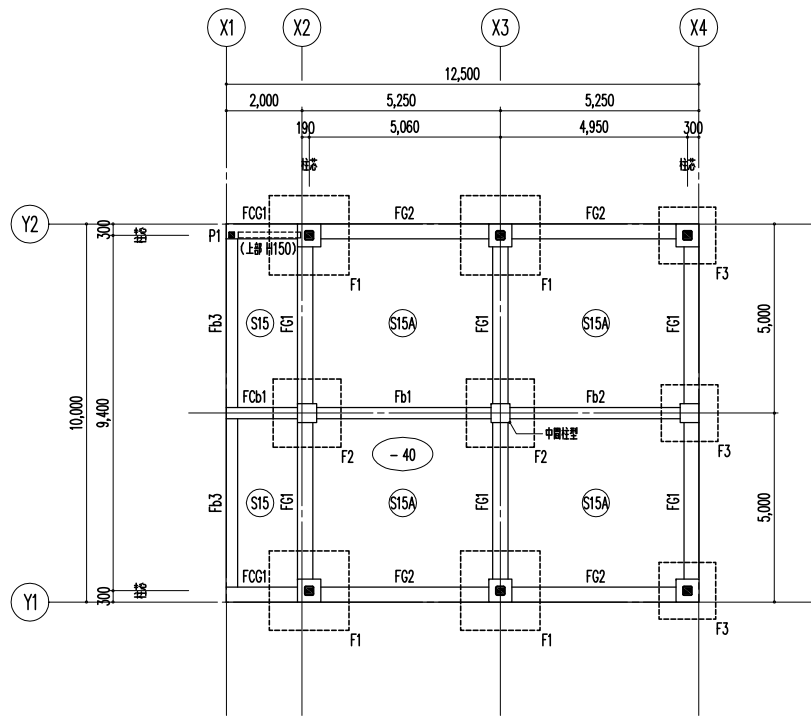
X4通り軸組図 S=1/100



Y1+5,000通り軸組図 S=1/100

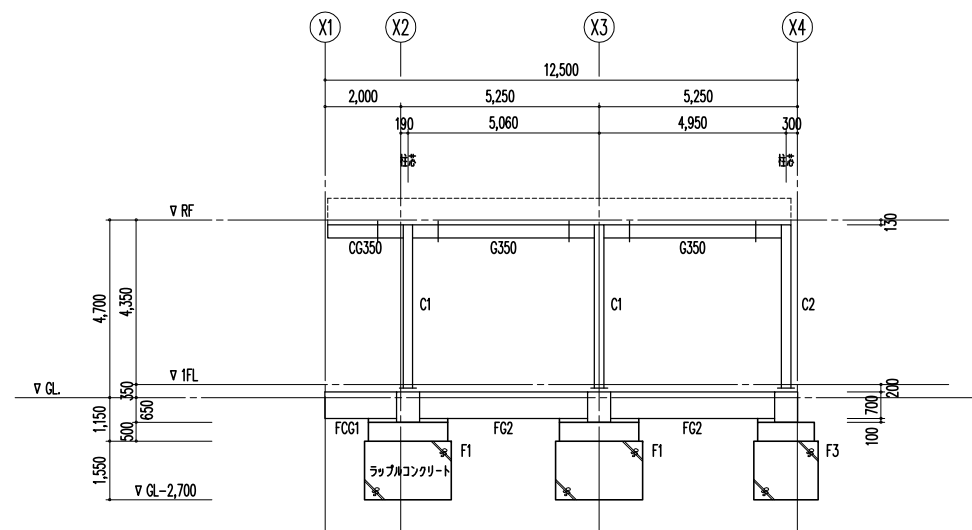


X3通り軸組図 S=1/100

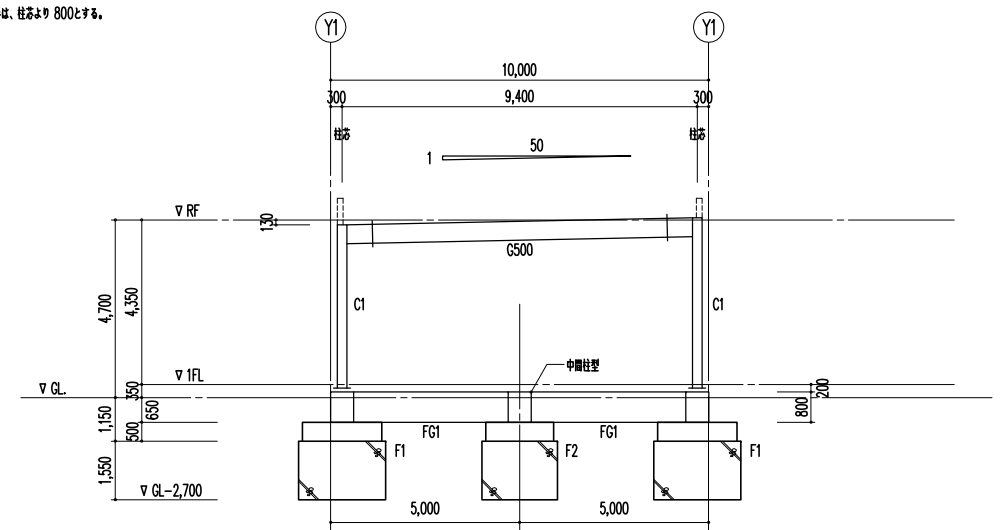


1階梁伏図 S=1/100

特記なき限り下記による
1.床中梁天棚 1FL -200
2.○内は 1FLからスラブ天棚までの高さを示す



Y1通り軸組図 S=1/100



X2通り軸組図 S=1/100

共通事項

特記なき限り下記による
1.大梁継手は、柱より 800とする。

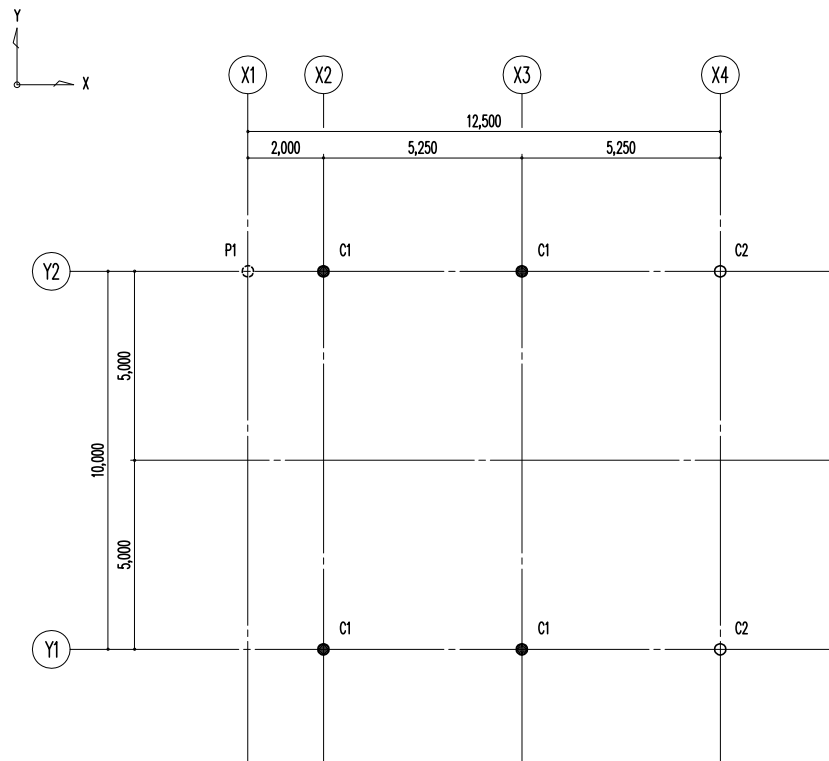
鉄骨柱リスト S= 1/20 共通事項 特記な鋼材材質は BCR295 とする。

階	符号	C1	C2	P1
1F				
主材		□-250×250×16	□-250×250×12	□-150×150×6 柱脚: 2GPL-6 中ボルト 2-M16
BASE.PL		EB250-4-36	EB250-4-30	12×350×200
A.BOLT		4-M36	4-M30	2-M16 L=640 W.N
備考		柱脚はハイベ-2NEO柱脚工法の仕様による。	柱脚はハイベ-2NEO柱脚工法の仕様による。	-

鉄骨大梁・片持ち梁リスト S= 1/20 共通事項 鋼材材質は SN400B とする。 梁上には、スタッドジベル 16φ H=100 @200 シングル WELD

階	符号	G500 (SN400B)	G350・CG350 (SN400B)
位置		全断面	全断面
全階			
主材		H-500×200×10×16	H-350×175×7×11
継手		FPL-12×200×410 PL-12×80×410 HTB (6-M20) x4 WPL-9×170×320 HTB (5-M20) x2	FPL-9×175×290 PL-9×70×290 HTB (4-M20) x4 WPL-6×170×260 HTB (3-M20) x2
仕口			

柱 KEY-PLAN S= 1/20 共通事項 柱の配置は、梁径目・軸間目による。



継手リスト S= 1/20

符号	H-500×200×10×16 (SN400B)	H-400×200×8×13 (SN400B)	H-350×175×7×11 (SN400B)
部材	H-500×200×10×16	H-400×200×8×13	H-350×175×7×11
フランジ	FPL-12×200×410 PL-12×80×410 HTB (6-M20) x4	FPL-9×200×410 PL-9×80×410 HTB (6-M20) x4	FPL-9×175×290 PL-9×70×290 HTB (4-M20) x4
ウェブ	WPL-9×170×320 HTB (5-M20) x2	WPL-9×170×260 HTB (4-M20) x2	WPL-6×170×260 HTB (3-M20) x2
継手			

鉄骨小梁リスト S= 1/20 共通事項 鋼材材質は SS400 とする。ボルトピッチは、60mm とする。 梁上には、スタッドジベル 16φ H=100 @300 シングル WELD

符号	b400・Cb400 (SN400B)	b250A (横補剛に有効)	b250	b200	T	H150
位置	全断面	全断面	全断面	全断面	全断面	
断面形状						
主材	H-400×200×8×13	H-250×125×6×9	H-250×125×6×9	H-200×100×5.5×8	[-150×75×6.5×10	□-150×150×6
仕口	GPL-9 HTB 4-M20	GPL-6 HTB 2x3-M16	GPL-6 HTB 3-M16	GPL-6 HTB 2-M16	GPL-6 HTB 2-M20	2GPL-6 中ボルト 2-M16

b250A追加 (HTB 2x3-M16)